

# AVANT®

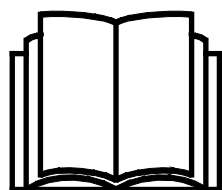
## Bruksanvisning for redskap



## Hydrauliske sidearm S30

Produktnummer:

A448736



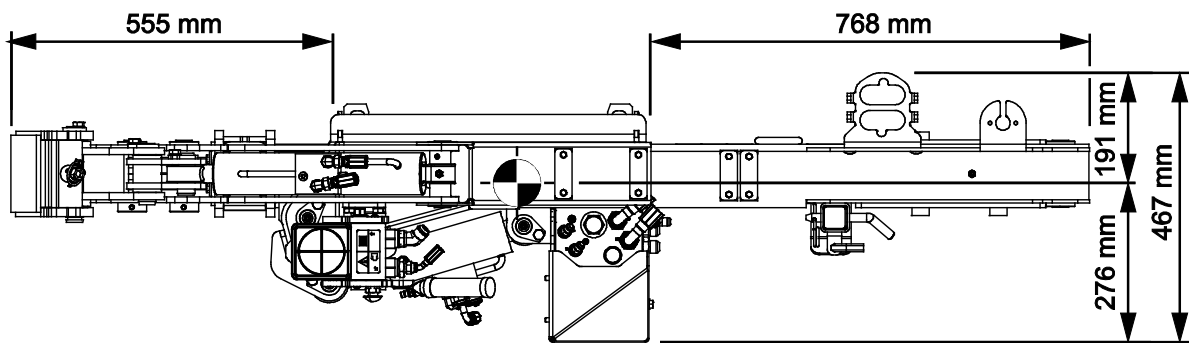
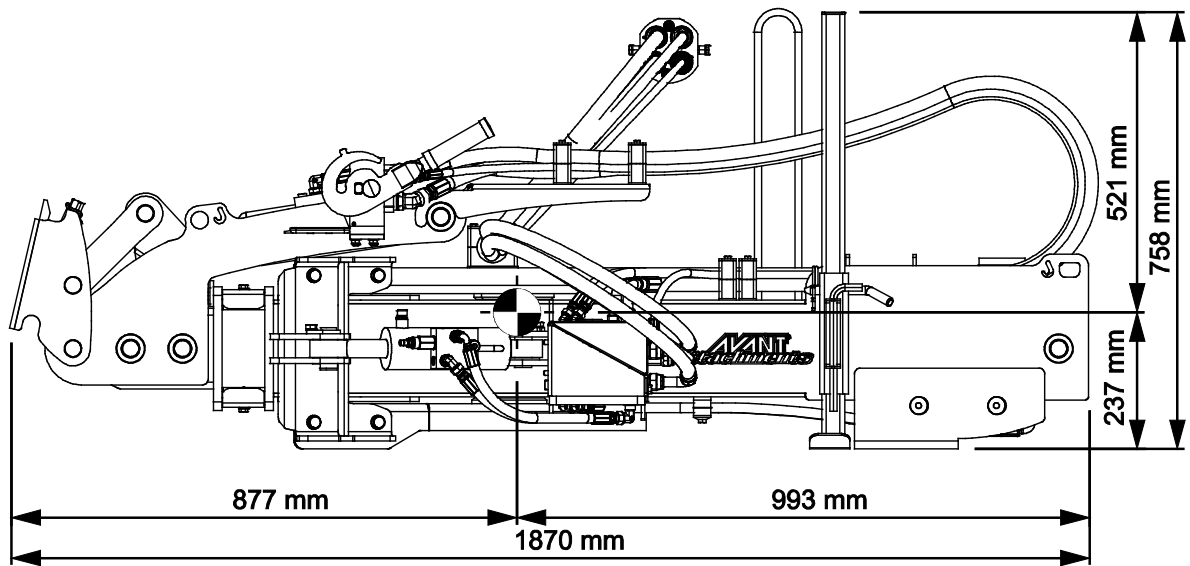
Vennligst les denne bruksanvisningen nøye før du bruker utstyret, og følg alle instruksjonene.

Ta vare på denne bruksanvisningen for senere bruk.

Produsent:

**AVANT**<sup>®</sup>  
AVANT TECNO OY  
e-mail: sales@avanttecono.com

Ylötie I  
33470 YLÖJÄRVI  
FINLAND  
Tel. +358 3 347 8800  
Fax +358 3 348 5511



# INNHold

<b>1. FORORD</b> .....	<b>4</b>
Advarselsymboler som brukes i denne håndboken .....	5
<b>2. TILTENKT BRUK</b> .....	<b>6</b>
<b>3. SIKKERHETSANVISNINGER FOR BRUK AV REDSKAPET</b> .....	<b>7</b>
3.1    Personlig verneutstyr .....	9
3.2    Sikker avslutningsprosedyre .....	10
<b>4. TEKNISKE SPESIFIKASJONER</b> .....	<b>11</b>
4.1    Utstrekning .....	11
4.2    Sikkerhetsetiketter og hovedkomponenter på redskapet .....	12
<b>5. MONTERE REDSKAPET</b> .....	<b>14</b>
5.1    Tilkobling og frakobling av hydraulikkslanger .....	15
<b>6. INSTRUKSJONER FOR BRUK</b> .....	<b>17</b>
6.1    Kontroll før bruk.....	18
6.2    Brukerkvalifikasjoner .....	19
6.3    Bruk av den hydrauliske sidearmen .....	20
6.4    Kollisjonsbeskyttelse .....	23
6.5    Roterende varsellys .....	23
6.6    Arbeide i ulendt terreng.....	24
6.7    Transportposisjon .....	24
6.8    Ekstra vekter (ekstraustyr) .....	25
6.9    Justeringer .....	26
6.10   Frakobling og lagring.....	26
6.10.1    Oppbevaring.....	26
6.10.2    Lagring med redskap .....	27
<b>7. VEDLIKEHOLD OG SERVICE</b> .....	<b>28</b>
7.1    Inspisering av hydraulikkomponenter .....	28
7.2    Rengjøring av redskapet .....	29
7.3    Smøring.....	29
7.4    Inspisering av metallkonstruksjoner .....	29
<b>8. GARANTIBETINGELSER</b> .....	<b>30</b>

## I. Forord

---

Avant Tecno Oy takker for at du har valgt å kjøpe dette redskapet til Avant-minilasteren din. Det er utviklet og produsert basert på flere års erfaring med produktutvikling og produksjon. Ved å gjøre deg kjent med denne håndboken og å følge anvisningene sikrer du din egen sikkerhet og at utstyret kan fungere pålitelig og ha lang levetid. Les anvisningene nøye før du begynner å bruke utstyret eller utføre vedlikehold.

Formålet med denne håndboken er å hjelpe deg med å:

- betjene utstyret på en sikker og effektiv måte
- være oppmerksom på og forhindre eventuelle farlige situasjoner
- holde utstyret intakt og sørge for lang levetid

Med disse anvisningene kan selv uerfarne brukere bruke verktøyet og minilasteren sikkert. Håndboken omfatter viktige anvisninger også for erfarne AVANT-operatører. Sikre at alle som bruker minilasteren har fått tilstrekkelig veiledning og gjort seg kjent med minilasterens håndbok, alt utstyret som brukes og sikkerhetsanvisningene, før utstyret tas i bruk. Det er forbudt å bruke utstyret til andre formål eller på andre måter enn det som beskrives i denne håndboken. Denne håndboken skal beholdes gjennom hele utstyrets levetid. Hvis du selger eller overfører utstyret, må du sørge for å levere håndboken til den nye eieren. Hvis håndboken mistes eller ødelegges, kan du få en ny håndbok fra din nærmeste Avant-forhandler, eller rett fra produsenten.

I tillegg til sikkerhetsreglene i denne bruksanvisningen må du følge alle gjeldende sikkerhetsregler om arbeids-, lokale lover og andre regler som angår bruken av dette utstyret. Spesielt reglene om bruk på offentlig vei må følges. Kontakt Avant-forhandleren for mer informasjon om lokale krav før du bruker lasteren på veier.

Ta kontakt med din lokale AVANT-forhandler for spørsmål, service, reservedeler eller problemer som måtte oppstå under bruk av maskinen din.

Denne håndboken er oversatt fra den engelske originalteksten. På grunn av kontinuerlig produktutvikling vil noen av detaljene som vises i denne håndboken kunne være forskjellig fra utstyret ditt. Bildene kan også vise tilleggsutstyr og funksjoner som ikke er tilgjengelige for øyeblikket. Vi forbeholder oss retten til å endre innholdet i håndboken uten forvarsel. Copyright © 2022 Avant Tecno Oy. Med enerett.

## Advarselsymboler som brukes i denne håndboken

Følgende varselsymboler brukes i hele denne håndboken. De angir faktorer som må tas hensyn til for å redusere faren for personskade og ødelagt eiendom.



### ADVARSEL SIKKERHETSVARSELSYMBOL

Dette symbolet betyr: **“Advarsel, vær oppmerksom! Sikkerheten din kan være utsatt!”**

Les meldingen som følger nøye, den advarer mot en umiddelbar fare som kan medføre alvorlig personskade.

Sikkerhetsvarselsymbolet for seg selv og med tilhørende sikkerhetsvarsler angir viktige sikkerhetsmeldinger gjennom hele denne håndboken. Den brukes til å tiltrekke oppmerksomheten mot anvisninger som kan påvirke din egen og andres personlige sikkerhet. Når du ser dette symbolet, må du være oppmerksom – det kan påvirke sikkerheten din. Les meldingen som følger nøye, og meld fra til andre brukere.

### FARE

Dette signalordet angir en farlig situasjon som, hvis den ikke unngås, vil medføre dødsfall eller alvorlig personskade.

### ADVARSEL

Dette signalordet angir en potensielt farlig situasjon som, hvis den ikke unngås, kan medføre alvorlig personskade eller dødsfall.

### FORSIKTIG

Dette signalordet brukes når en mindre fare kan oppstå hvis anvisningene ikke følges riktig.

### VIKTIG

Dette symbolet gjør oppmerksom på informasjon om korrekt betjening og vedlikehold av utstyret.

Hvis ikke informasjonen ved dette symbolet respekteres, kan det føre til at utstyret blir ødelagt eller forårsaker skade på annen eiendom.

## 2. Tiltenkt bruk

AVANTs hydrauliske sidearm S30 er et redskap egnet for bruk med AVANTs kompaktlastere som er vist i tabell 1. Den hydrauliske sidearmen er beregnet på bruk med et egnet redskap når lengre utstrekning enn normalt er nødvendig. Sjekk alltid bruksanvisningen til redskapet for om det kan brukes med hydraulisk sidearm S30. I tillegg til denne bruksanvisningen skal bruksanvisningen til redskapet som er forbundet til sidearmen leses og følges.

Den hydrauliske sidearmen er utstyrt med S30-hurtigkobling som gjør det mulig å bruke sidearmen med et redskap utstyrt med et matchende motstykke. Sidearmen gjør det mulig å nå vanskelige områder med redskapet koblet til sidearmen. Synlighet til redskapet koblet til sidearmen og synligheten til arbeidsområdet er god når du kjører fremover og holder sidearmen i anbefalt driftsposisjon. Sidearmen må ikke løftes i høyde hvor den vil redusere synlighet fra førerstedet i kompaktlasteren.

Det anbefales at Avant utstyres med et førerhus (L, LX, DLX eller GT) for å beskytte føreren mot avfall som slynges ut i luften. Avant 180 kg sidevektsett A49063 er tilgjengelig som ekstrautstyr. Det er nødvendig med tyngre redskaper slik som beitepusser S30 1200 mm A37505. For å bruke den hydrauliske sidearmen og redskapet koblet til den må kompaktlasteren være utstyrt med Opticontrol®-redskapskontrollsystemet.

Den hydrauliske sidearmen S30 er ikke designet for annen bruk enn den som er angitt i denne håndboken, og den må ikke brukes til noen andre formål enn de den er beregnet på.

Redskapet er designet for å kreve så lite vedlikehold som mulig. Brukeren kan utføre vanlige vedlikeholdsoppgaver. Alt reparasjonsarbeid kan ikke utføres av brukeren, og krevende reparasjons- og vedlikeholdsoperasjoner skal utføres av profesjonelle teknikere. Alt vedlikeholdsarbeid må utføres ved bruk av korrekt verneutstyr. Reservedeler må oppfylle de originale spesifikasjonene, som kan sikres ved å bruke kun originale reservedeler. En separat reservedelskatalog kan være tilgjengelig, spør din Avant-forhandler.

Gjør deg kjent med instruksene i håndboken som omhandler service og vedlikehold. Ta kontakt med din AVANT-forhandler hvis du har flere spørsmål om betjening eller vedlikehold av utstyret eller hvis du trenger reservedeler eller vedlikeholdstjenester.

**Tabell 1 - Hydrauliske sidearm S30 - Kompatibilitet med Avant minilastere**

Modell			420		630			
	220	313S	423	525LPG	R35	735		
	225	320S	520	R28	635	745	850	e5
	225LPG		523	528	640	750	860i	e6
			R20	530	645i	755i		
					650i	760i		
A448736	-	-	-	(•)	•	•	•	(•)

Det anbefales å bruke redskap bare med lastere merket med • i tabell 1. Når du bruker modeller merket med (•), oppnås kanskje ikke full ytelse. Det kan også være nødvendig med motvekter. For kompatibilitet med en modell ikke vist i tabellen kontakt Avant-forhandleren.

Be Avant-forhandleren eller besøk oss på [www.avanttecho.com](http://www.avanttecho.com) for å sjekke hvilke redskaper som kan brukes med den hydrauliske sidearmen.

### 3. Sikkerhetsanvisninger for bruk av redskapet

Vær oppmerksom på at sikkerhet er resultatet av flere faktorer. Laster-redskap-kombinasjonen er svært kraftig, og feil eller uaktsom bruk eller vedlikehold kan føre til alvorlige personskader eller materielle skader. Som følge av dette må alle brukere gjøre seg kjent med riktig bruk og brukerveiledningene for både lasteren og redskapet før utstyret tas i bruk. Ikke bruk dette redskapet hvis du ikke har gjort deg helt kjent med bruken og tilhørende farer.



**FARE**

**Misbruk, uaktsom bruk eller bruk av redskap som er i dårlig stand kan føre til fare for alvorlige personskader.** Gjør deg kjent med kontrollene til lasteren, riktig koblingsprosedyre og riktig måte å drive redskapet på i et sikkert område. Undersøk spesielt hvordan redskapet stoppes på en sikker måte. Les alle sikkerhetsforholdsregler nøye.

*Les alle sikkerhetsregler nøye før du arbeider med redskapet*



**ADVARSEL**

- Når du kobler et redskap til lasteren, **kontroller at låsestiftene på kompaktlasterens hurtigkoblingsplate er i nedre posisjon og at de har last redskapet til lasteren.** Aldri løft eller flytt et ulåst redskap.
- **Fare for å miste et redskap – sørg alltid for at alle redskaper er sikkert festet på den hydrauliske sidearmen.** Følg alltid bruksanvisningen til det separate redskapet.
- **Fare for knusing, overkjøring og farer forårsaket av redskapet – hold andre på sikker avstand.** Den hydrauliske sidearmen og eventuelle redskaper koblet til den, er laget til å brukes av én bruker om gangen. Ikke la andre komme nær fareområdet til utstyret under bruk. Sjekk minimum sikkerhetsavstand i redskapets bruksanvisning.
- **Fare for velt – hold bomteleskopet trukket tilbake med unntak av når du betjener et redskap.** Transporter alltid redskapet så lavt som mulig for å holde tyngdepunktet lavt, og hold både den hydrauliske sidearmen og teleskoparmen til kompaktlasteren trukket helt tilbake under kjøring. Kjør sakte og forsiktig på glatte overflater. Kompaktlasterens kontroller skal betjenes sakte og rolig i skrått terreng.
- **Plutselige bevegelser kan forårsake at kompaktlasteren velter – kompaktlasterens kontroller skal betjenes forsiktig og rolig.** Vær forsiktig ved løfting av last i høyden eller når du løfter ned last fra høyden. Unngå plutselige endringer av hastighet eller retning for å holde balansen til kompaktlasteren, spesielt ved håndtering av tunge laster. Kjør sakte og forsiktig, spesielt i skrått terreng eller på glatte overflater.
- Hold kompaktlasterens ledd i rett posisjon når du håndterer tunge laster. Når du svinger leddet, kan kompaktlasteren vippe forover.
- **Fare for kollisjon, elektrisk støt og velt – Påse at det er tilstrekkelig klaring over redskapet.** Hvis kompaktlasteren støter borti en gjenstand som befinner seg over kompaktlasteren, kan kompaktlasteren velte. Hold sikker avstand fra strømledninger, lamper eller andre elektriske systemer. Hvis det støtes borti strømførende deler, kan det føre til elektrisk støt.
- **Klemfare under redskapet eller lastearmen - Senk redskapet helt ned på bakken før du forlater førerstedet.** Pass på at redskapet står stødig under vedlikehold eller inspeksjoner. Forlat ikke førerstedet når lastearmen er løftet. Det er farlig å gå under et hevet redskap eller lastearm. Bommen kan senkes på grunn av tap av stabilitet, mekanisk svikt eller hvis andre personer betjener kontrollene til kompaktlasteren.

**ADVARSEL**

- **Kutt- og klemfare – Roterende deler** Forlat aldri førerisetet hvis redskapet kjører eller arbeidshydraulikkens kontroll er låst på. Hold alltid en sikker avstand mellom personer og maskineriet som kan starte å bevege seg eller forflyttes. Stopp redskapet iht. sikker stopprosedyre, og senk redskapet bestemt ned på bakken før du forlater førerisetet, eller hvis det finnes andre til stede i arbeidsområdet.
- **Fare for å bli fanget – Aldri bruk eller la andre hjelpere bruke løse klær, som f.eks. løse skollisser eller lange skjjerf, ved arbeid med eller nær redskapet.** Stans alltid redskapet før noen kommer nær det. Hold hender og føtter unna bevegelige deler. For å eliminere risikoen for å bli fanget i arbeidsområdet, vær oppmerksom på riktige klær.
- Bruk redskapet kun til det det er laget for, og kun med original utrustning og reservedeler.
- Når du låser opp og tar redskapet av kompaktlasteren, sikre at den ikke kan beveges utilsiktet. For å sikre redskapet mot å velte senk det bestemt ned på bakken, og koble fra bare på en jevn overflate. Sikre at redskapet står stødig under lagringen. Klatre aldri på redskapet.
- Kontroller at redskapet er riktig støttet før du utfører inspeksjoner, vedlikehold eller justeringer. Sikre redskapet med et egnet løfteredskap om nødvendig, eller senk det f.eks. ned på solide trebjelker.
- Transporter alltid den hydrauliske sidearmen så lavt som mulig og så nært maskinen som mulig for å holde tyngdepunktet lavt. Hold den hydrauliske sidearmen helt trukket tilbake under transport.
- Stopp minilasteren og sett redskapet på en trygg plass i henhold til Trygg stopprosedyre før rengjøring, vedlikehold eller justering utføres.
- Vær oppmerksom på omgivelsene og personer og maskiner som befinner seg i nærheten. Under arbeid må du være oppmerksom på variasjoner i terrenget og andre farer, slik som kvister og trær som rekker inn mot førerisetet, løse steiner og glatte overflater.
- Pass på at du kun benytter redskaper som er i god stand. Ikke foreta endringer på redskapet på noen måte som kan påvirke sikkerheten.
- Bruk redskaper kun til det de er konstruert for. Annen bruk kan føre til unødvendig risiko, og utstyret kan bli skadet.
- Påse at minilasteren er utstyrt med nødvendig sikkerhetsutstyr, og at det er i god stand. Sikkerhetsbelte må benyttes. Hvis det er spesielle farer knyttet til et arbeidsområde, må passende sikkerhetsutstyr benyttes.
- Les også sikkerhetsreglene og korrekt bruk av maskinen i bruksanvisningen for minilasteren.





**Klemfare - Å bevege seg under lastearmen eller et redskap kan forårsake alvorlig personskade eller død.** Aldri gå under lastearmen, og hindre andre fra å komme nær en løftet lastearm eller redskap. Det er farlig å gå under et hevet redskap eller lastearm. Bommen kan senkes på grunn av tap av stabilitet, mekanisk svikt eller fordi andre personer betjener kontrollene til kompaktlasteren. Senk redskapet helt ned på bakken til en sikker posisjon før du forlater førerisetet.



Husk at lasterbommen kan senkes eller tiltes, selv når motoren er slått av (klemfare). Lasteren skal ikke forlates for å holde en last løftet i lengre tid. Alltid senk redskapet ned til en trygg stilling før du forlater førerisetet.



**Feil, uriktig eller uaktsom bruk av redskapet innebærer en høy risiko for alvorlige skader eller død.** Gjør deg selv kjent med kompaktlasterens kontroller i et trygt område. Vær spesielt oppmerksom på sikker stopprosedyre for redskapet og kompaktlasteren. Følg sikker stopprosedyre vist i denne veiledningen før du forlater førerisetet.

### 3.1 Personlig verneutstyr

**Husk å bruke egnet personlig verneutstyr:**



- Støynivået i førerisetet kan være høyere enn 85 dB(A) avhengig av lastermodell og driftssyklus. Utstrakt eksponering for høy lyd kan føre til nedsatt hørsel. Bruk hørselsvern mens du jobber med lasteren.



- Bruk vernehansker.



- Bruk vernesko mens du jobber med lasteren.



- Bruk vernebriller f.eks når du håndterer hydraulikkomponenter.

## 3.2 Sikker avslutningsprosedyre

*Sikker stopp av redskapet før du beveger deg i nærheten av redskapet:*



**ADVARSEL**

**Alltid stans redskapet ved bruk av den sikre stopprosedyren, før du forlater førerstedet.** Den sikre stopprosedyren forhindrer all utilsiktet bevegelse av redskapet. Vær oppmerksom på at lasterbommen kan bevege seg nedover, selv om lasterens motor er slått av. Sikker stopprosedyre:

- Senk bommen og redskapet ned på bakken.
- Slå av lasterens motor og sett på parkeringsbremsen.
- Avlast resttrykket fra hydraulikksystemet og før alle kontrollspakene til endestillingene flere ganger.
- Forsikre deg om at maskinen ikke starter ved å ta ut tenningsnøkkelen.

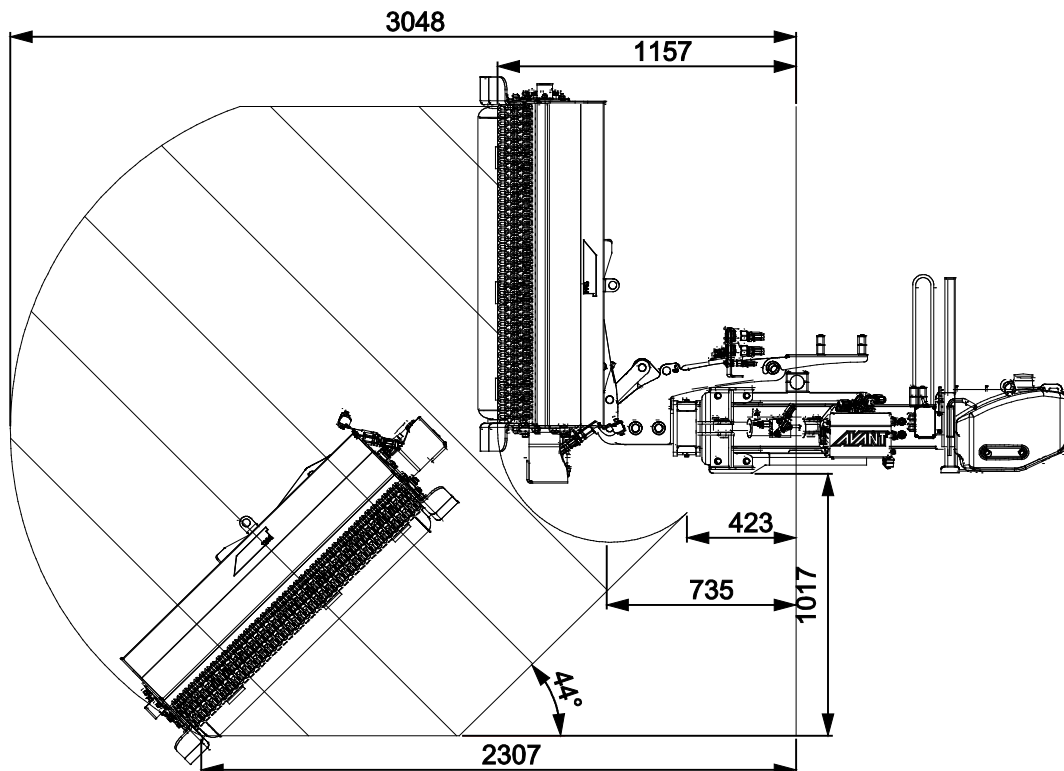
## 4. Tekniske spesifikasjoner

Tabell 2 - Hydrauliske sidearm S30 - spesifikasjoner

<b>Produktnummer</b>	<b>A448736</b>
Bredde (tilbaketrukket sidearm):	1870 mm
Total bredde (uttrukket sidearm):	2850 mm
Vekt:	270 kg
Maksimal hydraulikkytelse inn:	I henhold til redskapet i bruk
Kompatible Avant-kompaktlastere:	Se tabell 1
<b>Ekstraustyr:</b>	
Ekstra vekter	A49063 / 90 kg, maks. 2 stk.

### 4.1 Utstrekning

Utstrekningsdiagrammet nedenfor er illustrert med hydraulisk sidearm og beitepusser. Utstrekningen avhenger naturligvis av redskapet som brukes, og derfor skal diagrammet bare brukes som et estimat. Se flere anvisninger i håndboken til det respektive redskapet.

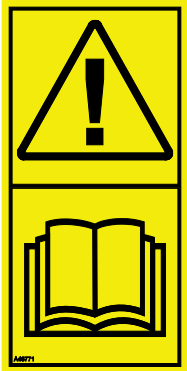


## 4.2 Sikkerhetsetiketter og hovedkomponenter på redskapet

Nedenfor angis en liste over etiketter og merker på redskapet. De må være synlige og lesbare på utstyret. Alltid bytt skadede eller manglende etiketter. Nye merker kjøpes via forhandleren din eller ved å henvende deg til kontaktinformasjonen angitt på dekslet.



**Sjekk at alle advarselsmerker er lesbare.** Advarselsmerkene inneholder viktig sikkerhetsinformasjon, og de hjelper til med å identifisere og huske farene relatert til utstyret. Erstatt skadede eller manglende advarselsmerker med nye.



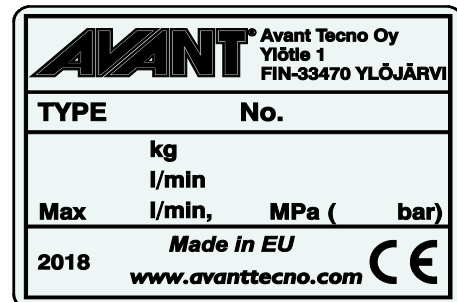
A46771



A46772



A46803

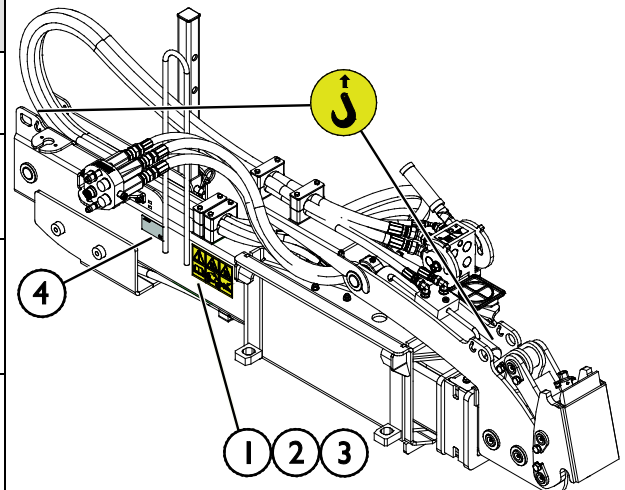


Redskapetets identifikasjonsplate  
A450464

**Slik setter du på et nytt merke:** Rengjør overflaten grundig for å fjerne alt fett. La den tørke helt. Trekk av den beskyttende filmen til merket, og trykk det bestemt på. Sørg for at du ikke tar på limen til merket.

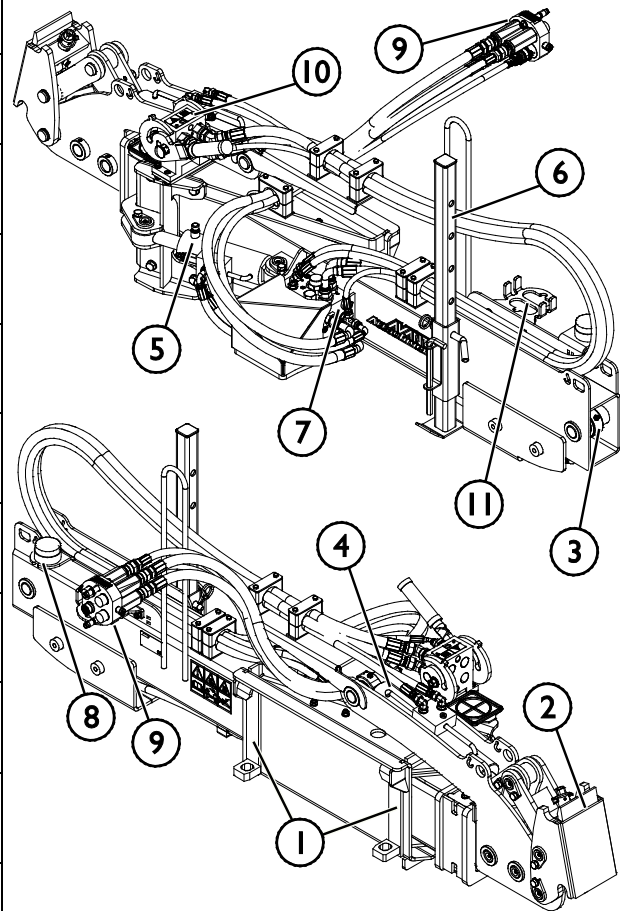
**Tabell 3 – Varselmerker og plassering**

	Merke	Varselbetydning
1	A46771	Fare for feil bruk - Les bruksanvisningen før bruk.
2	A46772	Klemfare - Ikke gå under et løftet redskap; hold avstand fra redskaper som er løftet opp.
3	A46803	Klem- og kuttfare, hold avstand til bevegelige deler og ikke forlat redskapet mens det er i bruk. Redskapet skal kun betjenes fra førerstedet.
4	A450464	Redskapetets identifikasjonsplate



**Tabell 4 – Hydrauliske sidearm S30 – Hovedkomponenter**

1	Avant hurtigkoblingsbraketter
2	S30-hurtigkobling
3	Forlengessylinder
4	Tiltsylinder
5	Svingsylinder for sikkerhetsfunksjon
6	Støttebein
7	Kontrollventil
8	Varsellys
9	Multiconnector for å koble den hydrauliske sidearmen til Avant-kompaktlasteren
10	Multiconnector for å koble et redskap til den hydrauliske sidearmen
11	Multikoblingsholder



## 5. Montere redskapet

Det er raskt og enkelt å feste redskapet til kompaktlasteren, men det må gjøres forsiktig. Redskapet er montert på lastearmen ved hjelp av hurtigkoblingsplaten på lastearmen og motstykket på redskapet.

Hvis redskapet ikke er låst til kompaktlasteren, kan det falle av kompaktlasteren og forårsake en farlig situasjon. Kompaktlasteren må ikke kjøres og lastearmen må aldri løftes når redskapet ikke er helt låst. For å unngå farlige situasjoner må du alltid følge koblingsprosedyren som er vist nedenfor. Husk også sikkerhetsinstruksjonene som vises i denne håndboken.



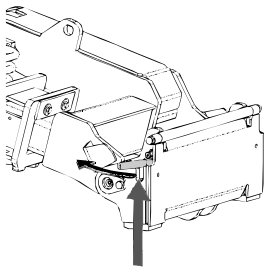
**ADVARSEL**

**Klemfare – pass på at et låst redskap ikke vil bevege seg eller falle overende.** Ikke opphold deg i området mellom redskapet og lasteren. Redskapet må kun tilkobles på et jevnt underlag.

Aldri flytt eller løft et redskap som ikke har blitt låst på plass.

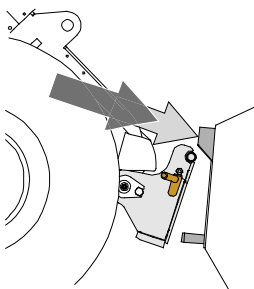
### Avant hurtigkoblingssystem:

#### Trinn 1:



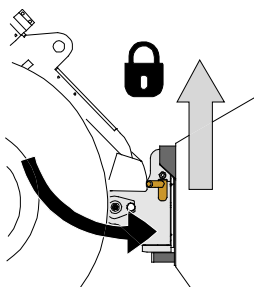
- Løft låsestiftene til hurtigkoblingsplaten opp på kompaktlasteren, og vri dem bakover inn i sporet slik at de låses i øverste posisjon.
- Hvis kompaktlasteren er utstyrt med et låsesystem med hydrauliske redskaper, må du lese bruksanvisningen for låsesystemet fra brukerhåndboken til kompaktlasteren.
- Kontroller at hydraulikkslangene plasseres slik at de ikke kommer mellom koblingsplaten til kompaktlasteren og redskapet, og at de ikke klemmes eller gnis mot skarpe kanter.

#### Trinn 2:



- Vri hurtigkoblingsplaten hydraulisk til en kryssvis foroverposisjon.
- Kjør kompaktlasteren på redskapet. Hvis kompaktlasteren er utstyrt med en teleskoparm, kan du bruke den for å nå koblingsbrakettene til redskapet.
- Rett inn de øvre låsestiftene på lasterens HK-plate slik at de er under de tilsvarende brakettene på redskapet.

#### Trinn 3:



- Løft bommen litt opp – dra lasterspaken bakover for å løfte redskapet litt opp fra bakken.
- Drei lasterspaken til venstre for å dreie den underste delen av hurtigkoblingsplaten til kompaktlasteren bort på redskapet.
- Lås låsestiftene manuelt eller lås hydraulikklåsen.
- **Alltid kontroller at begge låsestiftene er låst på plass.**



**ADVARSEL**

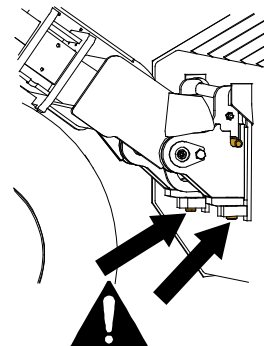
**Fare for klemskader – unngå tipping over redskapet.** For sterk vipping eller løfting av et uløst redskap øker faren for å velte redskapet. Ikke bruk den automatiske låsingen av låsestiftene når redskapet løftes mer enn én meter fra bakken. Dersom låsestiftene ikke returnerer til normal posisjon ved tilting, ikke utfør tilt eller løft redskapet mer. Senk redskapet ned på bakken og sikre låsingen manuelt.



**ADVARSEL**

**Fare for fallende objekter – unngå at redskapet faller ned.**

Et redskap som ikke er fullstendig låst til lasteren kan falle ned på bommen eller mot brukeren, eller det kan falle under lasteren under kjøring og føre til at brukeren mister kontroll over lasteren. Aldri flytt eller løft et redskap som ikke har blitt låst på plass. Før du flytter eller løfter redskapet, kontroller at låsestiftene er i den nedre posisjonen og kommer gjennom festene på redskapet på begge sider.



**ADVARSEL**

**Sørg for at lasteren er kompatibel med redskapet.** Lasterens stabilitet, mulig overbelastning av redskapet og kompatibilitet til lasterens styresystemer må sikres i tillegg til mekanisk kompatibilitet med redskapet. Hvis du bruker redskapet med en laster som ikke er egnet til bruk med redskapsmodellen du har, innebærer dette fare for velt, skader på redskapet på grunn av overbelastning og farer knyttet til ukontrollert bevegelse av redskapet og tilhørende deler. Hvis kompaktlasteren ikke er oppført i tabell 1 på side , spør Avant-forhandleren før du bruker dette redskapet.

## 5.1 Tilkobling og frakobling av hydraulikkslanger

På Avant-kompaktlastere er hydraulikkslangene koblet til ved bruk av multiconnector-systemet. Hvis du har en eldre modell Avant-kompaktlaster i 300-700-serien med de normale hurtigkoblingene og ønsker å endre til multiconnector-systemet, kontakt Avant-forhandleren eller servicepunktet for instruksjoner eller installasjon.



**ADVARSEL**

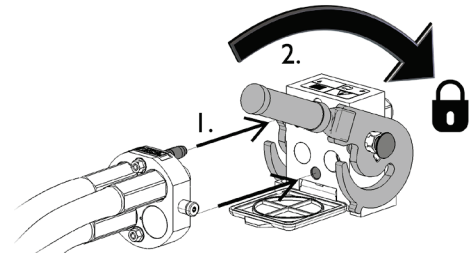
**Fare for bevegelse av redskapet og hydraulikkoljen spruter ut – koble aldri til eller fra hurtigkoblinger eller andre hydraulikkomponenter mens kontrollspaken til arbeidshydraulikkens kontrollspak er låst på, eller hvis systemet er satt under trykk.** Å koble til eller fra hydraulikkoblingene mens systemet står under trykk, kan føre til utilsiktede bevegelser av redskapet eller til at væske under høyt trykk kommer ut, og dette kan føre til alvorlige skader eller forbrenninger. Følg trygg stopprosedyre før du kobler fra hydraulikksystemet.

**VIKTIG**

Hold alle koblingene så rene som mulig; bruk beskyttelseskapslene på både redskapet og kompaktlasteren. Skitt, is, etc. kan gjøre bruken av koblingene betydelig vanskeligere. La aldri slangene henge på bakken. Plasser koblingene i holderen på redskapet.

### **Tilkobling av multiconnector-systemet:**

1. Innrett stiftene til redskapskoblingen med respektive hull på kompaktlasterkoblingen. Multiconnector-systemet kobles ikke til dersom redskapskoblingen står opp-ned.
2. Koble til og lås multiconnector-systemet ved å vri spaken mot kompaktlasteren.

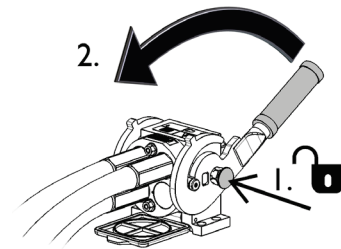


Spaken bør enkelt kunne flyttes hele veien til låst posisjon. Hvis spaken ikke går lett, kontroller innretting og posisjon til koblingen og rengjør koblingene. Slå også av kompaktlasteren og slipp ut resttrykket.

### **Frakobling av multiconnector-systemet:**

Før du kobler fra, sett redskapet ned på et fast og jevnt underlag.

1. Slå av arbeidshydraulikken til lasteren.
2. Mens utløserknappen trykkes, snu spaken for å koble fra koblingen.
3. Etter avsluttet operasjon sett multiconnectoren i holderen på redskapet.



### **Frakobling av hydraulikkslanger:**

Før frakobling av koblingene, senk redskapet ned for sikker plassering på fast og flat mark. Sett hydraulikkspaken for hydraulikkuttaket i nøytral stilling.

#### **VIKTIG**

Ved frakobling av redskapet, koble alltid fra hydraulikkoblingene før du låser opp hurtigkoblingsplaten for å hindre slangeskader og oljesøl. Sett beskyttelseshettene tilbake på koblingene for å hindre urenheter i å trenge inn i hydraulikksystemet.

### **Utslipp av gjenværende hydraulikktrykk:**

Hvis det er trykk igjen i hydraulikksystemet på redskapet, er det ofte mulig å koble fra hydraulikkoblingene, men det kan bli vanskelig å koble dem sammen igjen. Hvis koblingene ikke vil gå sammen må trykket slippes ut ved å betjene hydraulikkspaken for uttaket på minilasteren mens motoren står. For å forsikre at det ikke er noe trykk igjen i hydraulikksystemet på redskapet må du stanse motoren på minilasteren og betjene spakene for hydraulikkuttak noen ganger fram og tilbake, før koblingene kobles fra.



## 6. Instruksjoner for bruk

Kontroller redskapet og området rundt en gan til før du starter arbeidet, og at alle hindringer er fjernet fra arbeidsområdet. En rask kontroll av redskapet og arbeidsområdet før bruk er for å øke sikkerheten og få mest mulig ut av redskapet.



**FARE**

**Fare for å bli knust eller fanget med kontakt med bevegelige deler – forlat aldri utstyret uten oppsyn mens motoren kjører.** Følg sikker stopprosedyre.



**ADVARSEL**

**Klemfare – aldri la noen befinne seg under et redskap eller lastebommen.** Husk at lasterbommen kan senkes eller tiltes, selv når motoren er slått av (klemfare). Lasteren skal ikke forlates for å holde en last løftet i lengre tid. Alltid senk redskapet ned til en trygg stilling før du forlater førersetet.



**ADVARSEL**

**Fare for velt – unngå overbelastning.** Kompaktlasteren kan velte ved håndtering av for tunge laster eller pga. dynamiske bevegelser forårsaket av transport og håndtering av en tung last. Ikke forleng teleskopbommen når lasten nærmer seg lasterens løftekapasitet eller mens lasterbommen er vannrett. Når du merker at bakhjulene til lasteren er i ferd med å lette fra bakken, eller hvis lastindikatoren på lasteren (hvis aktuelt) signaliserer:

- Senk lasten rolig og trekk tilbake teleskopbommen.
- Unngå plutselig farts- eller retningsendringer mens lasten er løftet opp.
- Bruk ekstra motvekter ved behov.



## 6.1 Kontroll før bruk

- Fjern eller merk tydelig alle hindringer slik som søppel, store tregrener eller steiner i arbeidsområdet før bruk. Kontroller området for mulige skjulte grøfter, mannhull eller farlige områder. Husk at høyt gress kan skjule hindringer.
- Kjør forsiktig i ujevnt terreng, og legg merke til hvordan tung belastning på fronten av kompaktlasteren påvirker stabiliteten og håndterbarheten til kompaktlasteren.
- Praktiser bruken av redskapet og kompaktlasters kontrollen på et sikkert sted. Hvis du ikke er kjent med respektive kompaktlastermodellen, anbefaler vi å øve på å bruke den uten redskaper.
- Kontroller redskapet du planlegger å bruke med den hydrauliske sidearmen iht. separate, spesifikke anvisninger før du bruker redskapet. Kontroller at det ikke finnes avbrukne komponenter.
- Bruk bare når alle boltene og hydrauliske koblinger er låst og sikret på plass. Kontroller at den hydrauliske sidearmens S30-hurtigkobling og redskapets motstykke er i god stand.
- Sikre at tilskuere er på trygg avstand når du bruker utstyret. Ikke tillatt noen å entre fareområdet til armen eller å oppholde seg rett foran kompaktlasteren. Alltid kontroller at det er sikkert å rygge kompaktlasteren. Stol aldri på at tilskuere holder seg i ro der du så dem sist. Dette gjelder spesielt barn som tiltrekkes av utstyr i bevegelse.
- Sjekk redskapets og lasterens generelle stand, og kontroller for mulige hydraulikkoljelekkasjer. Utfør de daglige kontrollene på kompaktlasteren, se bruksanvisningen til kompaktlasteren. Redskapet må ikke brukes hvis det er feil på hydraulikksystemet til lasteren eller redskapet. Se kapittel 7 for vedlikeholdsinstruksjoner.
- Bruk redskapet og kompaktlasters kontrollen bare når du sitter på føreriset. Kontroller at lasteren og redskapet brukes på sikker måte slik som angitt. La aldri barn bruke utstyret.
- Husk riktige arbeidsmetoder, og unngå å forlate føreriset unødvendig.



**Unngå å kjøre over personer - Sjekk omgivelsene før kjøring.** Se alltid i den retningen kompaktlasteren kjører. Før rygging, påse alltid at tilskuere, spesielt barn, befinner seg på sikker avstand for å unngå ryggeulykker.



**Fare for velt - Unngå overbelastning og hold tung last nær kompaktlasteren. Hold laster nær bakkenivå under kjøring, spesielt i svinger og ujevnt terreng.** Vær oppmerksom på at en tung last eller lang avstand mellom lasteren og lastens gravitasjonspunkt kan påvirke balansen til og kontrollen over lasteren. Bruk av ekstra motvekt anbefales, spesielt når det brukes mindre lastermodeller. Ved tunge laster må teleskopbommen forbli trukket tilbake mens lasteren er i bevegelse. Bruk alltid setebeltet.



**Fare for skader pga. plutselig stans – kjør sakte og vær alltid oppmerksom på mulige hindringer.** For brukerens sikkerhet er den hydrauliske sidearmen utstyrt med hydraulisk sikkerhetsfunksjon for å redusere risikoen for plutselig stans av kompaktlasteren og muligheten for skader som kunne følge av dette. Men eksistensen av sikkerhetsfunksjoner erstatter ikke brukerens ansvar. Forsiktig og omhyggelig bruk er avgjørende for sikkerhet. Enhver sikkerhetsfunksjon i seg selv garanterer ikke sikker bruk av utstyret. Ytelsen til sikkerhetsfunksjonene kan hindres under visse forhold, slik som avfall eller smuss, eller ved rygging av kompaktlasteren.

## **6.2 Brukerkvalifikasjoner**

Alle som skal bruke redskapet må:

- kjenne til redskapets tiltenkte bruk.
- vite hvordan lasteren skal brukes sikkert under ulike bruksforhold
- Les og alltid følg instruksene mht. bruk av redskap in denne brukerveiledningen.
- Ha denne veiledningen og brukerveiledningen tilgjengelig på lasteren.
- Kontroller at lasteren og redskapet brukes på sikker måte slik som angitt.
- La aldri barn bruke utstyret.
- Du må aldri bruke maskinen eller redskapene når du er påvirket av alkohol, stoff, medisiner som kan redusere dømmekraften, eller av andre medisinske årsaker ikke er i stand til å betjene utstyret.
- Fullfør eventuell obligatorisk opplæring som kreves av firmaet før bruk.

### 6.3 Bruk av den hydrauliske sidearmen



**FARE**

**Fare for alvorlige personskader – aldri la utstyret gå uten oppsyn.** Start redskapet bare når det er klart til bruk. Gå ikke i nærheten av utstyret når en annen person styrere kompaktlasterens kontroller.



**FARE**

**Veltefare – bruk ikke redskaper montert på sidearmene i bakker.** Bruk av mekanisk eller hydraulisk sidearm reduserer sidestabiliteten. Derfor må redskapet brukes på ganske flate overflater. Vær oppmerksom på at hvis det f.eks. er et hull eller en stein i en svak bakke, kan kompaktlasteren velte. Bruk alltid setebeltet, men bruk alltid bare når kompaktlasteren er utstyrt med veltebøyle. Bruk ekstra motvekt på kompaktlasteren.

#### **Før redskapet startes:**

Sett og juster redskapet koblet til den hydrauliske sidearmen for å korrigere driftsposisjonen. Påse at det ikke finnes tilskuere i nærheten av redskapet.



**FARE**

**Fare for alvorlige personskader – aldri la utstyret gå uten oppsyn.** Start redskapet bare når det er klart til bruk. Gå ikke i nærheten av utstyret når en annen person styrere kompaktlasterens kontroller.


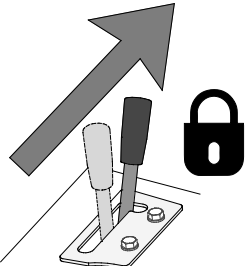

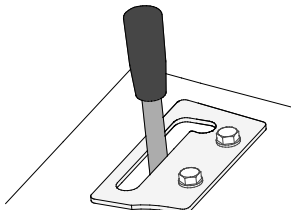


**ADVARSEL**

**Kollisjonsrisiko - Kontroller driftsområdet før bruk av utstyret.** Maskinen kan stanse plutselig og uventet hvis du kjører på en gjenstand, og kan forårsake støtskader på hode og kropp uavhengig av kollisjonsbeskyttelsessystemet eller andre sikkerhetssystemer.

- Kjør sakte og vær oppmerksom på driftsområdet hele tiden.
- Pass på at det ikke finnes f.eks. skjulte gjenstander dekket av gresset.
- Så langt det er praktisk mulig, merk eventuelle hindringer på forhånd, slik at de er synlige og kollisjoner unngås.
- Betjen utstyret kun i godt opplyste områder, eller pass på at kompaktlasteren er utstyrt med tilstrekkelig lys.
- Kollisjonsbeskyttelsessystemet forbedrer sikkerheten bare ved kjøring forover.
- **Bruk alltid setebeltet.**

**Start og stopp av redskapet:**

1		<p>Sett Auto PTO-bryteren i posisjon AV på kompaktlasteren. Se figuren ved siden av.</p>
2		<p>Flytt kompaktlasterens kontrollspak for arbeidshydraulikk til låseposisjon. Dette vil gjøre det mulig å flytte den hydrauliske sidearmen og starte redskapet som er koblet til den.</p> <p>Kontroller at bryternummer 1 (0/1-bryter) er i posisjon 0 for å unngå å starte redskapet festet til sidearmen utilsiktet.</p>
3		<p>Sidearmen og redskapsfunksjonene styres med bryterne på Opticontrol® slik som følger:</p> <ol style="list-style-type: none"> <li>1. start/stopp redskap (festet på sidearmen)</li> <li>2. Trykk på den venstre knappen for å trekke inn sidearmen, og på høyre for å trekke den ut.</li> <li>3. Trykk på den venstre knappen for å løfte redskapet, og på høyre for å senke det ned.</li> </ol> <p>Opticontrol® vil styre arbeidshydraulikkens utgangseffekt på kompaktlasteren slik at bryterne kan brukes direkte uten å bruke kontrollspak for arbeidshydraulikken.</p>
4		<p><b>For å stanse redskapet:</b></p> <ol style="list-style-type: none"> <li>1. Sett bryternummer 1 (på/av-bryteren) på joystickkonsollen for elektriske funksjoner eller Opticontrol® til posisjon 0. Dette vil stanse redskapet festet på den hydrauliske sidearmen.</li> <li>2. Trekk tilbake sidearmen og senk redskapet til en sikker posisjon.</li> <li>3. Hindre den hydrauliske sidearmen og redskapet i å fungere ved å frigjøre kompaktlasterens kontrollspak for arbeidshydraulikk til midtposisjonen. Frigjør alltid kontrollspaken før transportkjøring når redskapet ikke er i bruk.</li> </ol> <p>Redskapet festet på den hydrauliske sidearmen vil bare rotere til angitt kjøreretning. Styling i motsatt retning av kontrollspaken for arbeidshydraulikk har ingen effekt på kjøreretningen.</p>

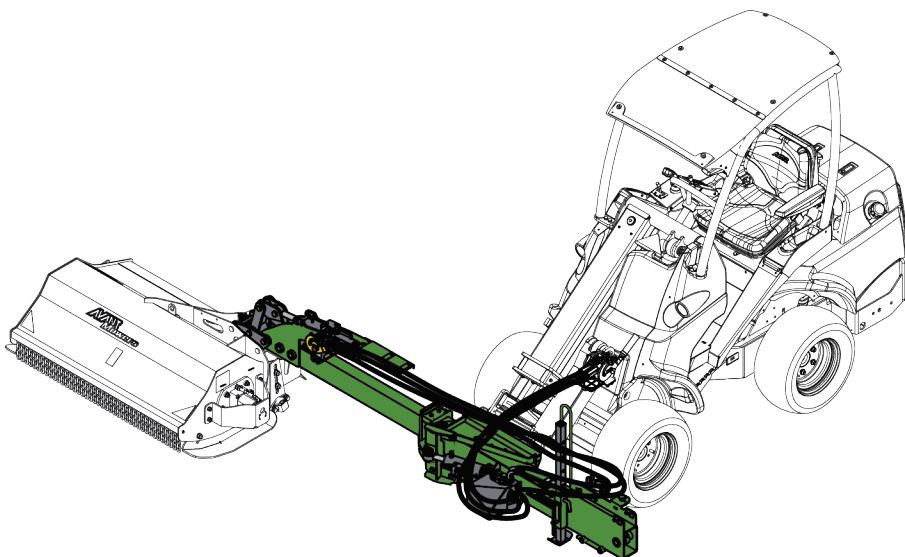
**VIKTIG**

Hvis du endrer 0/1-bryteren til posisjon 1 når det ikke finnes redskap festet på sidearmen, settes hydraulikkretsen i ventilblokken under trykk. Betjen kontrollspaken for arbeidshydraulikken i motsatt retning for å avlaste trykket.

### Driftsmodus

Figuren nedenfor viser full utstrekning av den hydrauliske sidearmen med en beitepusser festet på den.

Betjen kontrollene på kompaktlasteren og redskapet på en forsiktig og jevn måte, og unngå skarpe svinger og plutselige endringer i hastighet eller retning ved bruk av den hydrauliske sidearmen og redskapet.



**ADVARSEL**

**Uforsiktig betjening kan skade deg og personer i nærheten – Ha kontroll over maskinen til enhver tid.** Betjening av et kraftig redskap krever brukerens fulle oppmerksomhet. Ikke hold på med noe som distraherer mens du kjører gressklipperen, slik som bruk av mobiltelefon.

### Anbefalt fart for betjening og maksimum tillatt oljestrøm:

- Juster motorturtallet slik at kompaktlasterens arbeidshydraulikkstrømning er innenfor spesifisert område for det respektive redskapet. For liten strømning fører til at redskapet ikke roterer raskt nok for gode resultater. Riktig strømning sikrer at bladene roterer raskt nok for en god finish. Men for høy innstilling resulterer i for mye vibrasjon og støy, og redskapet kan skades. Velg pumpeinnstillingen i henhold til redskapet i bruk.
- Juster kjørehastighet iht. terreng og andre forhold for å sikre et godt resultat. Overvåk laste- og rotasjonshastigheten til redskapet ved å lytte til støyendringer.

**VIKTIG**

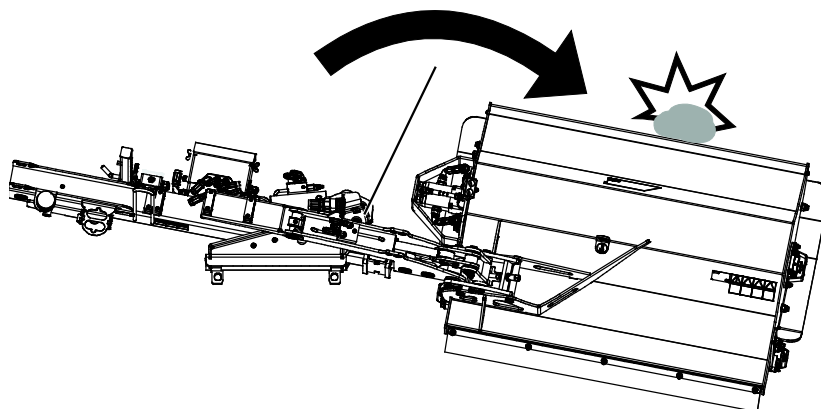
Betjen redskapet slik at hydraulikkstrømmen forblir innen det anbefalte bruksområdet. Aldri overstige maksimal tillatt tilførsel av hydraulisk energi:

## 6.4 Kollisjonsbeskyttelse

### Hydraulisk sikkerhetsfunksjon

Den hydrauliske sidearmen er utstyrt med en sikkerhetsfunksjon. Hvis du støter på en hindring under bruk, svinger sidearmen automatisk bakover. Sidearmen returnerer tilbake til dens opprinnelige posisjon etter at hindringen er unngått ved å løfte redskapet eller ved å rygge med kompaktlasteren. Redskapet må være løftet opp fra bakken.

Vipping av redskapet flyter også oppover om nødvendig, men går ikke automatisk tilbake til den opprinnelige posisjonen. Justering nedover er bare mulig ved hjelp av trykknappen (3) på joystickkonsollen for el. funksjoner.

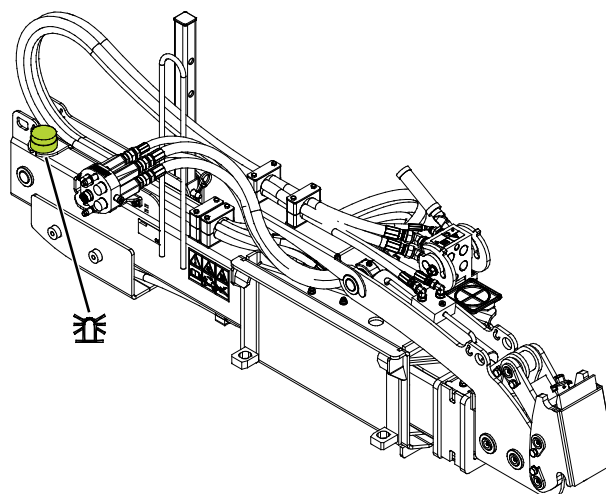


**Fare for knusing – flytt aldri en hindring manuelt når sidearmen er svingt bakover.**  
Sidearmen returnerer tilbake til dens opprinnelige posisjon når hindringen er fjernet.  
Uventet, kraftig retur av bommen kan forårsake alvorlige personskader fra sammenstøt.

Den hydrauliske sikkerhetsfunksjonen justeres for bruk med beitepusseren. Med lettere redskaper kan det være nyttig å justere systemet til å tillate at sidearmen vippes tilbake enklere. Kontakt med Avants serviceavdeling for riktige justeringsinnstillinger.

## 6.5 Roterende varsellys

For å øke synligheten av kompaktlasteren og redskapet på arbeidsplassen er det roterende varsellys på den hydrauliske sidearmen som standardutstyr. Lyset vil blinke når tenningsbryteren til kompaktlasteren er satt i PÅ-posisjonen.



## 6.6 Arbeide i ulendt terreng

Utvis ekstra forsiktighet når du bruker utstyret i bratt terreng og skråninger. Kjør sakte spesielt på underlag med helling, ujevnheter eller som er glatt, og unngå plutselig farts- eller retningsendringer. Lasterens kontroller skal betjenes med sakte og jevne bevegelser. Se opp for grøfter, hull i bakken og andre hindringer ettersom lasteren kan tippe over hvis den treffer en hindring.

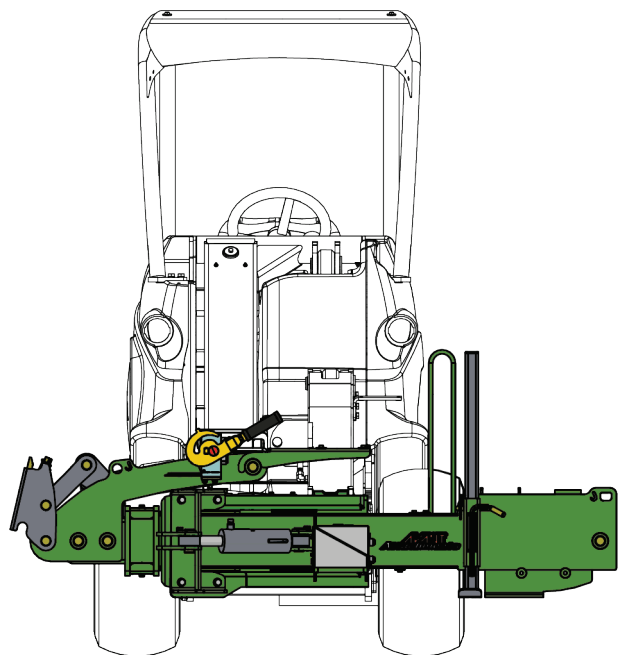
Maksimal løftekapasitet oppnås ikke i ulendt terreng. Lasten må ikke løftes høyt i bratt terreng. Lasterens ramme bør holdes rett ved løfting av tunge laster. Kompaktlasteren er mindre stabil mens du svinger under håndtering av en last, noe som kan føre til at maskinen tipper over.

Klipp skråninger rett opp og ned, ikke på tvers. Unngå å starte og stoppe i hellinger. Utvis ekstrem forsiktighet hvis du endrer retning i hellinger.

Hvis dekkene mister grepet, stopp klipperen og kjør sakte rett ned hellingen. Ikke klipp når kanter, grøfter eller hauger. Minilasteren kan velte hvis et hjul kommer utenfor en kant, i en grøft eller hvis en kant raser.

## 6.7 Transportposisjon

Hold lasteren stabil. Transporter alltid redskapet så lavt og nært bakken som mulig, og hold den hydrauliske sidearmen helt tilbaketrukket slik det fremgår av figuren ved siden av.



**ADVARSEL**

**Fare for velt – Hold kompaktlasteren.** Transporter alltid redskapet så lavt og nært bakken som mulig. Teleskoparmen skal være trukket tilbake under transportkjøring.

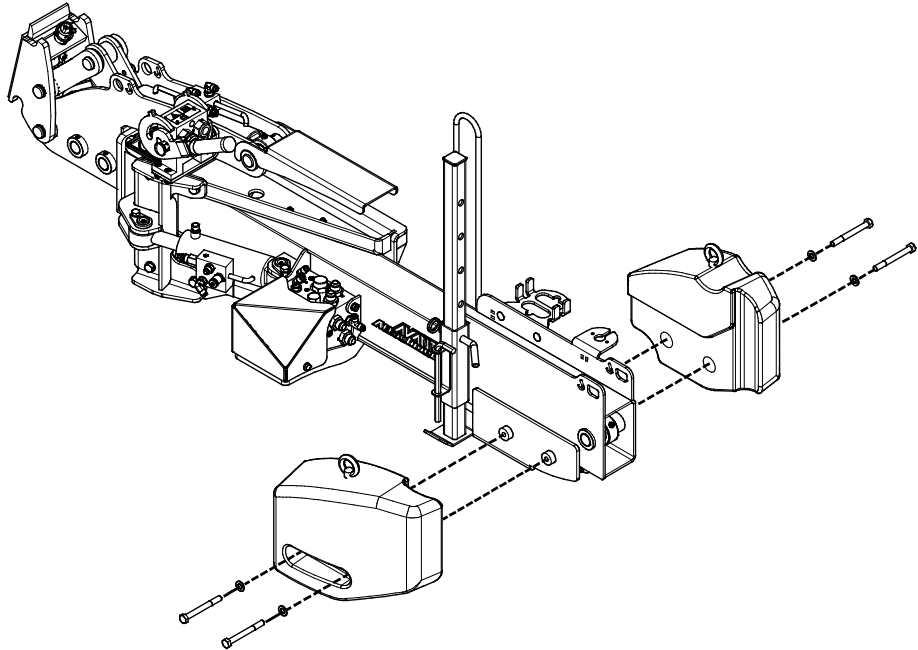


## 6.8 Ekstra vekter (ekstraustyr)

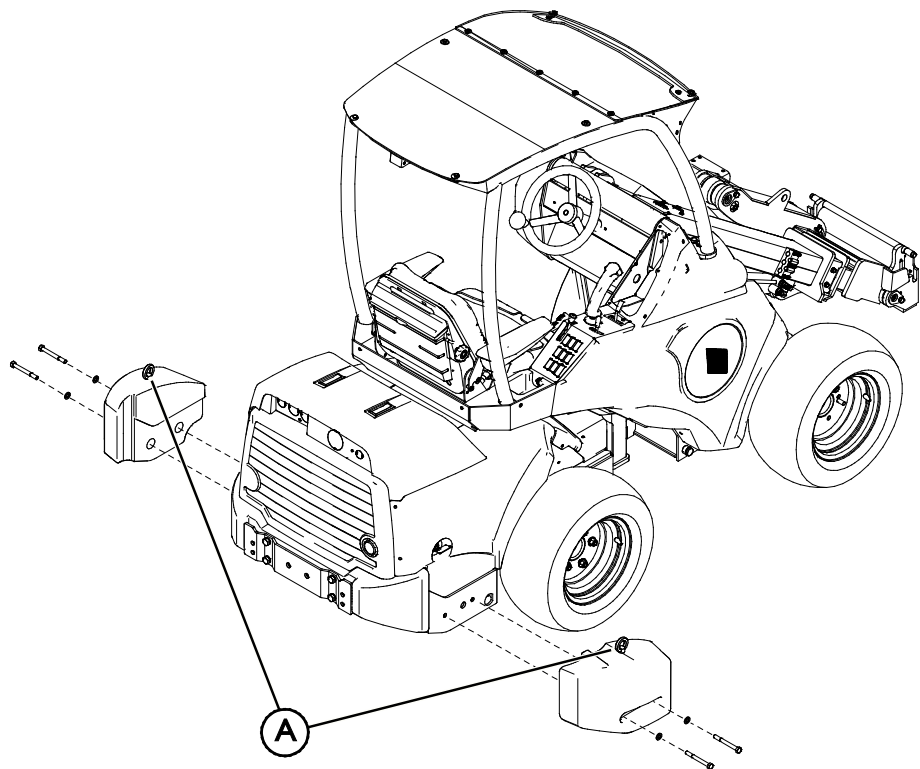
Noen handlinger krever kanskje mer vekt på bommen for best resultat. Typisk når det er nødvendig med lengre utstrekning av tungt redskap, økes stabiliteten til kompaktlasteren betydelig med Avant-motvektene. De samme motvektene (A49063) kan også brukes som motvekt på kompaktlasteren.

Fest motvektene som et par, og sikre dem med bolter på begge ender.

Motvekt (A49063)  
montert på sidearmen



Motvekt (A49063) festet  
på kompaktlasteren



### VIKTIG

Fjern løfteknastene (X) og bytt dem ut med plugger etter installasjon på kompaktlasteren.

### VIKTIG

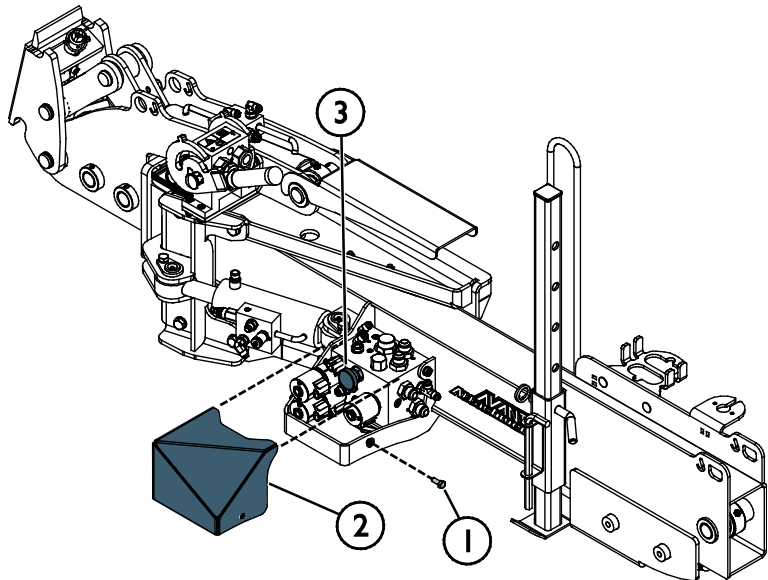
Maks. 2 vekter kan legges på sidearmen.

## 6.9 Justeringer

Hastigheten til de hydrauliske tiltsylinderbevegelsene kan justeres etter behov. Som standard står den på høyest hastighet.

For å justere hastigheten til tiltsylinderen:

1. Åpne skruen (1) som holder dekslet på ventilblokken til den hydrauliske sidearmen.
2. Ta av dekslet (2).
3. Juster hastigheten med knotten (3) på ventilblokken:
  - Roter med urviseren for å redusere hastigheten.
  - Roter mot urviseren for å øke hastigheten.
4. Fest dekslet på ventilblokken (2) igjen etter at justeringen er foretatt.



Den teleskopiske forlengingssylinderjusteringen er tilgjengelig som ekstrautstyr.

## 6.10 Frakobling og lagring

Den hydrauliske sidearmen kan kobles fra kompaktlasteren i en kort lagringsperiode med et redskap monterert. For lagring over lengre tid må redskapet være koblet fra den hydrauliske sidearmen.

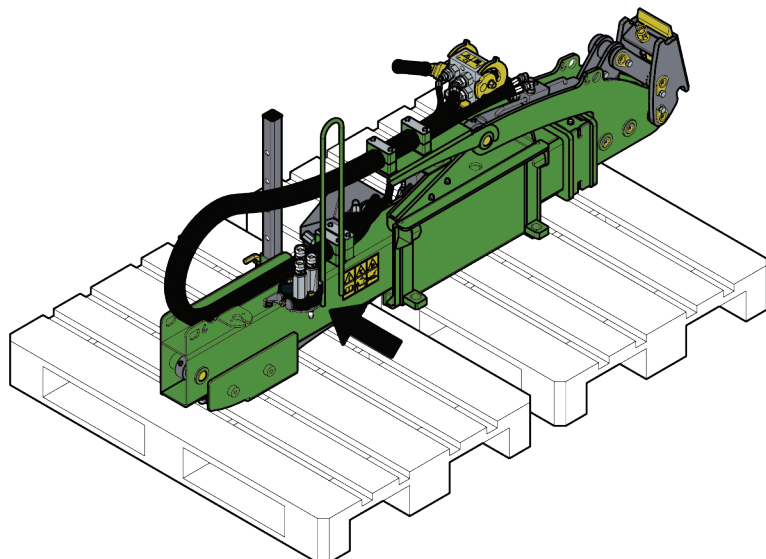
Koble fra og oppbevar redskapet på jevnt underlag. Den beste måten å oppbevare redskapet er å plassere det der hvor det er beskyttet mot direkte sollys, regn, og ekstreme temperaturer.

- Unngå å la redskapet ligge direkte på bakken i lengre perioder om gangen. Plasser det f.eks. på treblokker eller en pall.
- Plasser multiconnectoren i holderen som angitt med en pil i figurene under. Aldri la hydraulikkoblingen ligge på bakken.
- Sørg for at redskapet er sikret mot forflytning under lagring.
- Klatre aldri på redskapet.

### 6.10.1 Oppbevaring

Når den hydrauliske sidearmen og redskapet lagres i lengre perioder enn midlertidig frakobling fra kompaktlasteren, må redskapet kobles fra den hydrauliske sidearmen og lagres separat.

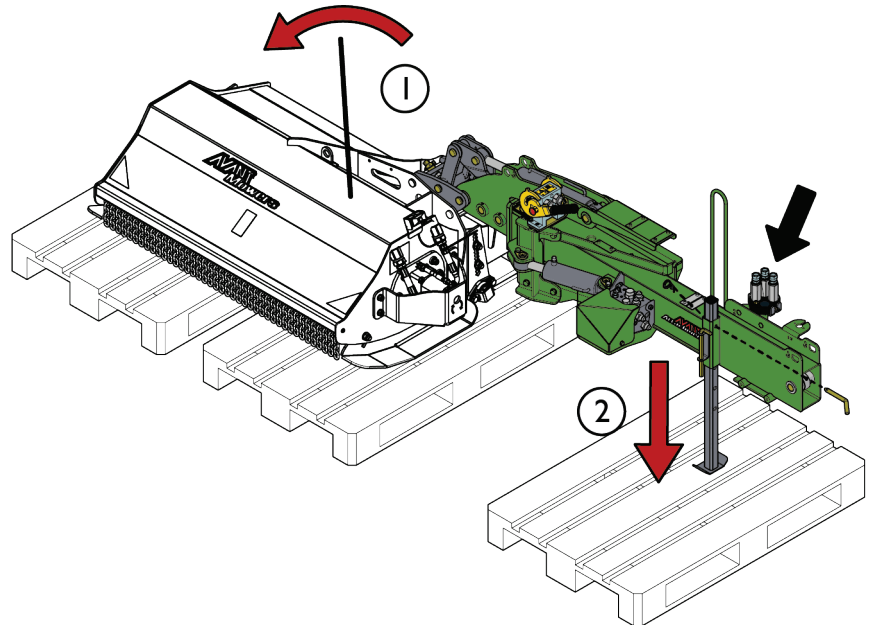
Unngå å la den hydrauliske sidearmen ligge direkte på bakken. Plasser det f.eks. på treblokker eller en pall. En større pall eller to paller kan være nødvendig for å sikre redskapets stabilitet under lagring.



## 6.10.2 Lagring med redskap

For korttidslagring kan redskapet kobles fra kompaktlasteren sammen med den hydrauliske sidearmen ved hjelp av lagringsstøttestativet til den hydrauliske sidearmen. Figuren under viser lagringen av beitepusserredskapet med den hydrauliske sidearmen.

1. Plasser beitepusserhodet i horisontal posisjon rett over bakken.
2. Senk ned støttestativet, og lås med låsestiften.
3. Senk f.eks. beitepusseren forsiktig ned sammen med den hydrauliske sidearmen på treklosser eller på paller. Koble fra multiconnectoren, og lås opp låsestiftene til redskapet. Senk f.eks. beitepusseren og armen ned på paller slik at også støttebeinet står godt på en pall eller en treplanke.



### VIKTIG

Lagringsstøtten må bare senkes ned når beitepusseren lagres festet på den hydrauliske sidearmen.

## 7. Vedlikehold og service

Redskapet er konstruert for å være mest mulig vedlikeholdsfri. Regelmessig vedlikehold inkluderer jevnlig rengjøring og smøring samt overvåking av redskapet tilstand. Ettersom senkning av maskinen utgjør klemfare må alt vedlikehold utføres mens alle bevegelige deler er fullstendig nedsenket og redskapet er senket og ligger flatt på bakken.



**FARE**

**Klemfare – aldri gå under et redskap som er hevet.** Pass på at redskapet står stødig under alt vedlikeholdsarbeid. Aldri beveg deg under redskap som er løftet opp. Lasterarmen kan senke seg ved et uhell under vedlikehold og forårsake alvorlige personskader fra klemming eller sammenstøt, selv om lasterens motor ikke kjører. Alt av vedlikehold og service må utføres når redskapet er senket ned til en sikker stilling.

### 7.1 Inspisering av hydraulikkkomponenter

Sjekk tilstanden til hydraulikkslangene og -komponentene når motoren er slått av, systemet er nedkjølt og trykket har blitt avlastet. Ikke bruk utstyret hvis du har oppdaget en lekkasje i hydraulikksystemet til redskapet eller lasteren. Hydraulikkvæske som lekker ut kan trenge gjennom huden å forårsake alvorlige personskader. Oppsøk medisinsk hjelp umiddelbart hvis hydraulikkolje trenger gjennom huden. Enhver del av kroppen som har kommet i kontakt med hydraulikkolje må vaskes nøye med vann og såpe. Hydraulikkolje skader også miljøet, og enhver lekkasje ut i miljøet må forhindres. Reparer alle oppdagede lekkasjer umiddelbart ... en liten lekkasje kan raskt utvikle seg til en stor lekkasje. Redskapet skal kun brukes med hydraulikkoljetyper som er akseptert for bruk i Avant-lastere.



**FARE**

**Fare for at høytrykksvæske spruter ut og trenger gjennom huden – avlast gjenværende trykk før vedlikehold.** Aldri håndter hydraulikkkomponenter mens hydraulikksystemet er under trykk, da en kobling kan bryte eller løsne og dermed slippe ut olje og medføre alvorlige personskader. Ikke bruk utstyret hvis du har oppdaget en svikt i hydraulikksystemet.



Inspiser slangene for å se etter sprekker eller slitasje. Hvis det oppdages tegn på lekkasjer, må komponenten sjekkes ved å holde opp en pappbit i området der det mistenkes at det lekker. Ikke sjekk etter lekkasjer med hendene. Hold et øye med slitasjen på slangene og slutt å bruke dem hvis det ytre laget på noen av slangene har blitt slitt av. Sjekk slangebanene. Juster slangeklemmene for å unngå slitasje på slangene. Slangene har begrenset brukstid. Avhengig av bruksforholdene må alle slanger inspiseres nøye etter maksimalt 3–5 års bruk og, hvis nødvendig, byttes ut med nye slanger.

Å finne alle feil innebærer at hydraulikkslangen eller -komponenten må byttes, og at utstyret ikke må brukes frem til det er reparert. Reservedeler er tilgjengelige fra nærmeste AVANT-forhandler eller godkjente servicepunkt. Reparasjonsarbeid skal etterlates til profesjonelle serviceteknikere, med mindre du har tilstrekkelig kunnskap og erfaring om hydraulikkenheter og hvordan de repareres på en sikker måte.

**VIKTIG**

Rengjør kompaktlasterens oljekjølerkjerne regelmessig. Se i bruksanvisningen til kompaktlasteren for flere instruksjoner. Overoppvarming av oljen reduserer kraften og påvirker levetiden til hydraulikkkomponentene til både redskapet og kompaktlasteren.

## 7.2 Rengjøring av redskapet

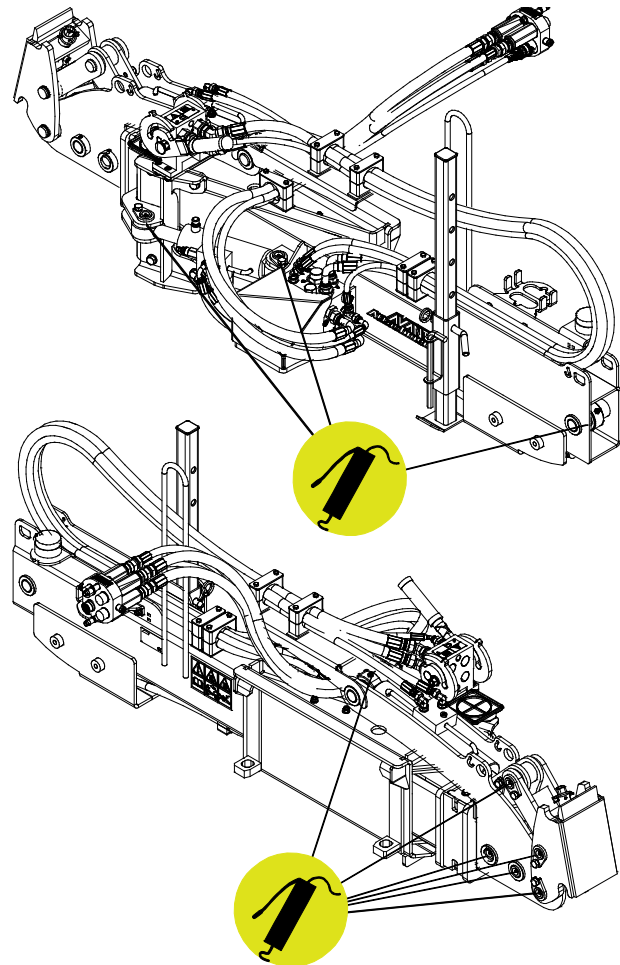
Rengjør redskapet regelmessig for å hindre fastgroing av skitt slik at det blir vanskeligere å fjerne. Høytrykksvasker og mild såpe kan benyttes ved rengjøring. Ikke bruk sterk rensesvæske, og ikke spyl direkte på hydraulikkomponenter eller på klistremerker på redskapet.

## 7.3 Smøring

Det finnes totalt 10 smørepunkter på boltene til bommen og de hydrauliske sylindrene. En liten mengde smørefett bør påføres regelmessig.

Riktig smøreintervall avhenger sterkt av bruksforholdene, men smøremidler må minst tilsettes hver 10. driftstime. Tilstrekkelig smøring må sikres, og hvis leddene har blitt skitne, må smøremiddel tilføres. Ekstra smøremiddel vil presse smuss ut.

Rengjør enden av smørelinene før smøring, og smør kun med litt fett om gangen. Alle smøreliner er standard R1/8" smøreliner. Skift ut skadde smøreliner.



## 7.4 Inspisering av metallkonstruksjoner

Metallstrukturene til redskapet må også inspiseres regelmessig. Kontroller visuelt for skader, og inspiser hurtigkoblingenes braketter og tilgrensede områder nøye. Redskapet må ikke brukes dersom det er deformert, sprukket, opprevet eller skadet på andre måter.

Sveisereparasjoner tillates bare utført av profesjonelle sveisere. Bare metoder og tilsetninger for stål brukt på redskapet må brukes under sveising. For mer informasjon om reparasjoner kontakt det nærmeste servicepunktet.

## 8. Garantibetingelser

---

Avant Tecno Oy gir en garanti på ett år (12 måneder) for utstyret de produserer fra innkjøpsdato.

**Garantien dekker reparasjonskostnader på følgende måte:**

- Arbeidsutgiftene dekkes, hvis arbeidet ikke utføres på fabrikken.
- Fabrikken erstatter defekte komponenter og forbruksvarer.

Fabrikken kan refundere prisen på komponenter kjøpt av kunden i spesielle tilfeller som er avtalt på forhånd.

**Garantien dekker ikke:**

- Normalt vedlikehold og deler og forbruksmateriell som er nødvendig for vedlikeholdet.
- Skader forårsaket av unormale driftsforhold eller unormal bruk, uaktsomhet, strukturelle endringer som er gjort uten samtykke fra Avant Tecno Oy og bruk av uoriginale reservedeler eller manglende vedlikehold.
- Konsekvenser av en feil, slik som avbrudd i arbeidet eller andre mulige følgeskader.
- Reise- og/eller fraktkostnader i forbindelse med reparasjonen.

<b>FI EY-vaatimustenmukaisuusvakuutus</b>	Alkuperäinen kieliversio
<b>SV EG-försäkran om överensstämmelse</b>	Originalversion
<b>EN EC Declaration of Conformity</b>	Original language
<b>NO EU-samsvarserklæring</b>	Oversettelse av originalt dokument



Valmistaja / Tillverkare / Manufacturer / Produsent  
Osoite / Adress / Address / Adresse

AVANT TECNO OY  
Ylötie 1  
33470 YLÖJÄRVI,  
FINLAND

Vakuutamme täten, että alla mainitut tuotteet täyttävät konedirektiivin turvallisuus- ja terveysvaatimukset (direktiivi 2006/42/EY muutoksineen). Seuraavia yhdenmukaistettuja standardeja on sovellettu /

Vi försäkrar härmed att nedan beskrivna produkter överensstämmer med hälso- och säkerhetskrav i EG-maskindirektiv (EG-direktiv 2006/42/EG som ändrat). Följande harmoniserade standarder har tillämpats /

We hereby declare that the products listed below are in conformity with the provisions of the Machinery Directive (directive 2006/42/EC as amended). The following harmonized standards have been applied:

Vi erklærer herved at produktene angitt nedenfor er i samsvar med bestemmelsene i maskindirektivet (2006/42/EF som angitt). De følgende harmoniserte standarder er blitt tillagt

SFS-EN ISO 12100, SFS-EN ISO 4413

Mallit / Modeller / Models / Modeller

Avant	
Hydraulitoiminen sivupuomi; Avant-kuormaaajan työlaite Hydraulisk sidoarm; arbetsredskap för Avant lastare Hydraulic side arm; attachment for Avant loaders Hydrauliske sidearm S30; redskap for Avant-lastere	A448736



3.10.2022 Ylöjärvi, Finland

Jani Käkelä,  
Toimitusjohtaja / Verkställande direktör /  
CEO



**AVANT<sup>®</sup>**